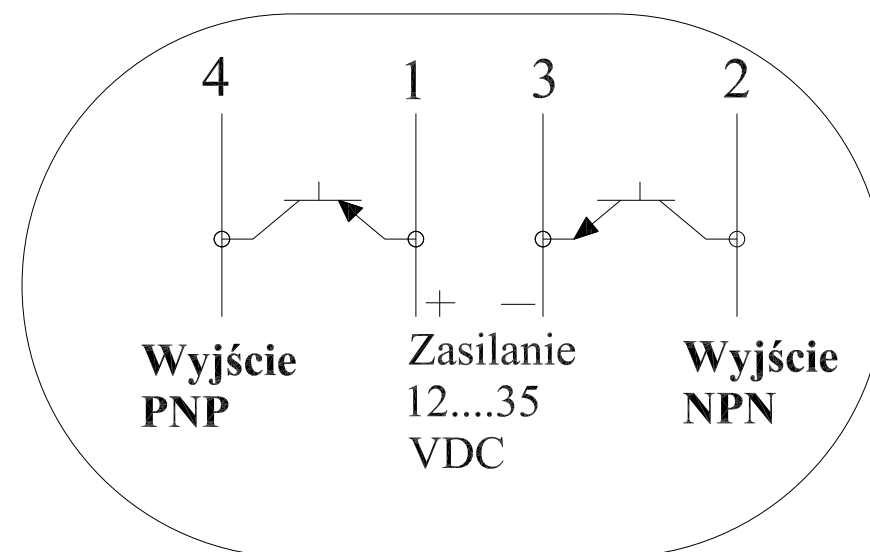


1. Sygnalizator
2. Nakrętki M30x1,5
3. dwie elektrody
4. Potencjometr
5. Dioda dwukolorowa
6. Przewód zasilający i sygnałowy

Dane techniczne

- zasilanie	12 - 35 VDC
- pobór mocy	0,76 W
- obciążalność wyjść	0,6 A
- temperatura pracy	-20°C - + 70°C
- ciśnienie	8 bar
- materiał	polipropylen
- stopień ochrony	IP 66
- przyłącze	M= 30 x 1,5



Sposoby podłączenia

Rys. 1. Pojemnościowy sygnalizator poziomemu CSP-6