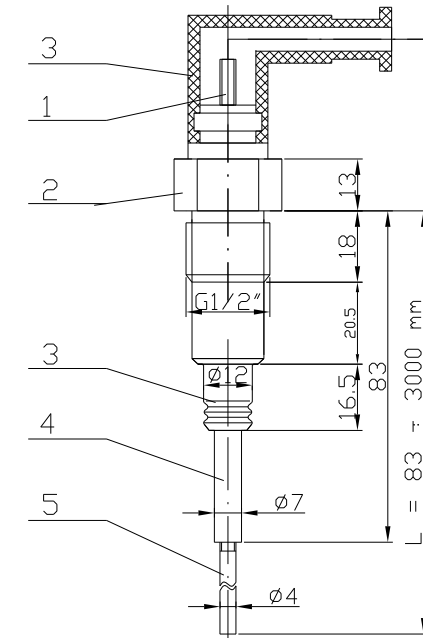


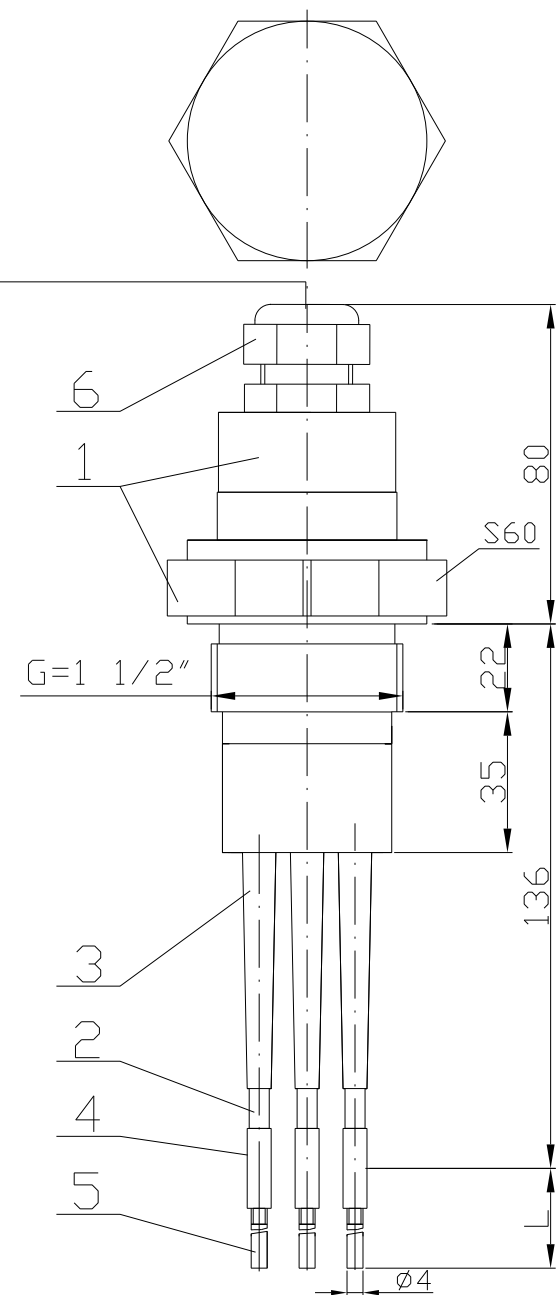
Rys. 1. Czujnik jednoelektrodowy

1. Elektroda czujnika stała
2. Izolator z polipopylenu
3. Fajka gumowa
4. Elektroda przykręcana



Rys. 2. Czujnik dwuelektrodowy

1. Elektroda czujnika stała
2. Korpus stalowy
3. Izolator z porcelany
4. Fajka gumowa
5. Elektroda przykręcana



Rys.3. Czujnik ośmioelektrodowy

1. Korpus-elektroda zewnętrzna- ilość 1.
2. Elektrody wewnętrzne- ilość 7.
3. Izolator polipropylen.
4. Nakrętka rurkowa.
5. Pręty wydłużające elektrody.
6. Dławik kablowy P13.5.