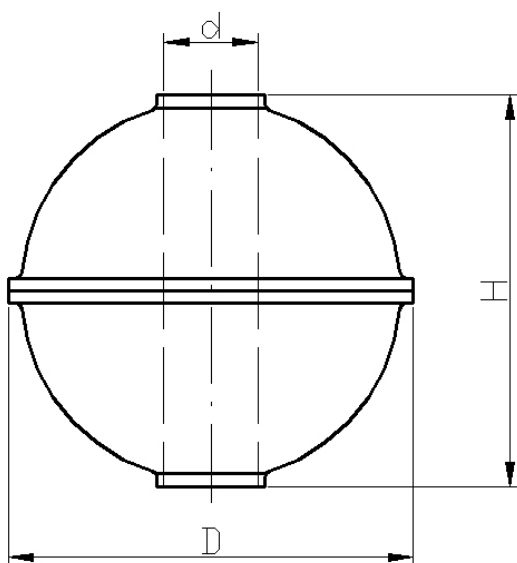
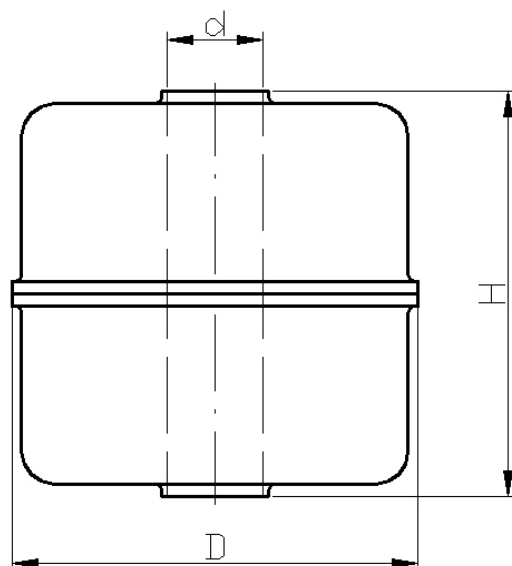


L.p.	Typ	Średnica D [mm]	Wysokość H [mm]	Otwór d [mm]	Materiał	Ciśnienie [Mpa]	Temperatura [°C]	Ciężar [g]	Objętość [cm ³]
1.	K1 i W1	29	28	10	stal: 0H18N9T, DIN 316Ti, ASTM 1,4571	0,6	125	8	10
2.	K2 i W2	44	52	15		1,6	125	42	60
3.	K3 i W3	52	52	15		4	125	37	57
4.	K4 i W4	64	64	15		4	125	55	110
5.	K5 i W5	83	83	15		2,5	125	90	260
6.	K6 i W6	105	105	23		2,5	125	240	530
7.	K7 i W7	120	120	23		2,5	125	270	810
8.	K8 i W8	200	200	30		1,6	125	1070	3470
9.	K9 i W9	300	300	30		1,6	125	3830	13200

K1-K9 pływak w kształcie kuli
W1-W9 pływak w kształcie walca



Pływak w kształcie kuli



Pływak w kształcie walca