

## Wibracyjny sygnalizator poziomu WSP-4 z wyjściem przekaźnikowym

(dokumentacja techniczno-ruchowa)



### Spis treści

1. Zastosowanie
2. Budowa
3. Zamocowanie
4. Tryby pracy
5. Kontrola pracy
6. Dane techniczne
7. Rysunki

## 1. Zastosowanie

Wibracyjne sygnalizatory poziomu WSP-4 przeznaczone są do sygnalizowania poziomów granicznych cieczy w zbiornikach ciśnieniowych lub otwartych.

## 2. Budowa

Sygnalizatory WSP-4 zbudowane są z prętów drgających (widelców) 1 (Rys. 1.), membrany 2, korpusu 3, obudowy elektroniki 4 i złącza M12. W zależności od przeznaczenia sygnalizatory WSP-4 mogą występować w kilku wersjach konstrukcyjnych:

- WSP-4A - krótki, stosowany np.: w rurociągach,
- WSP-4B - wydłużony,
- WSP-4C - z dystansem termicznym,
- WSP-4D - z tuleją przesuwną,
- WSP-4E - ekstremalnie długi, z widelcami zamontowanymi na przewodzie,
- WSP-4H - higieniczny.

Ta wersja konstrukcyjna WSP-4 posiada wyjście przekaźnikowe.

## 3. Zamocowanie

Sygnalizatory WSP-4 mogą być mocowane do króćców o gwincie calowym "G", "R", NPT, lub metrycznym. Na korpusie sygnalizatory posiadają znak "P", który określa zorientowanie widelców względem nakrętki. Po wkręcaniu sygnalizatora należy zwrócić uwagę na to, żeby znak "P" był tak zorientowany aby widelce stawały jak najmniejszy opór przepływającej cieczy.

## 4. Tryby pracy

Każdy sygnalizator WSP-4 może pracować w jednym z dwóch trybów: minimum - MIN lub maksimum - MAX. Tryb MAX, w którym sygnalizator WSP-4 montuje się w górnej części zbiornika, znajduje zastosowanie podczas *ochrony przed przepełnieniem*. W tym trybie gdy ciecz zakryje widelce wówczas czerwona dioda LED zaczyna świecić, wskazując stan zagrożenia, a wyjścia pozostają otwarte podobnie jak przy braku napięcia zasilania.

W trybie MIN sygnalizator WSP-4 montuje się w dolnej części zbiornika. Spełnia on wówczas funkcję *ochrony przed suchobiegiem* np.: pompy. W tym trybie gdy ciecz opadnie poniżej widelców wówczas czerwona dioda LED zaczyna świecić, wskazując stan zagrożenia, a wyjścia pozostają otwarte podobnie jak przy braku napięcia zasilania.

Wybór trybu pracy sygnalizatora WSP-4 dokonuje się poprzez odpowiednie podłączenie napięcia zasilania do gniazda M12 zgodnie z rysunkiem 2.

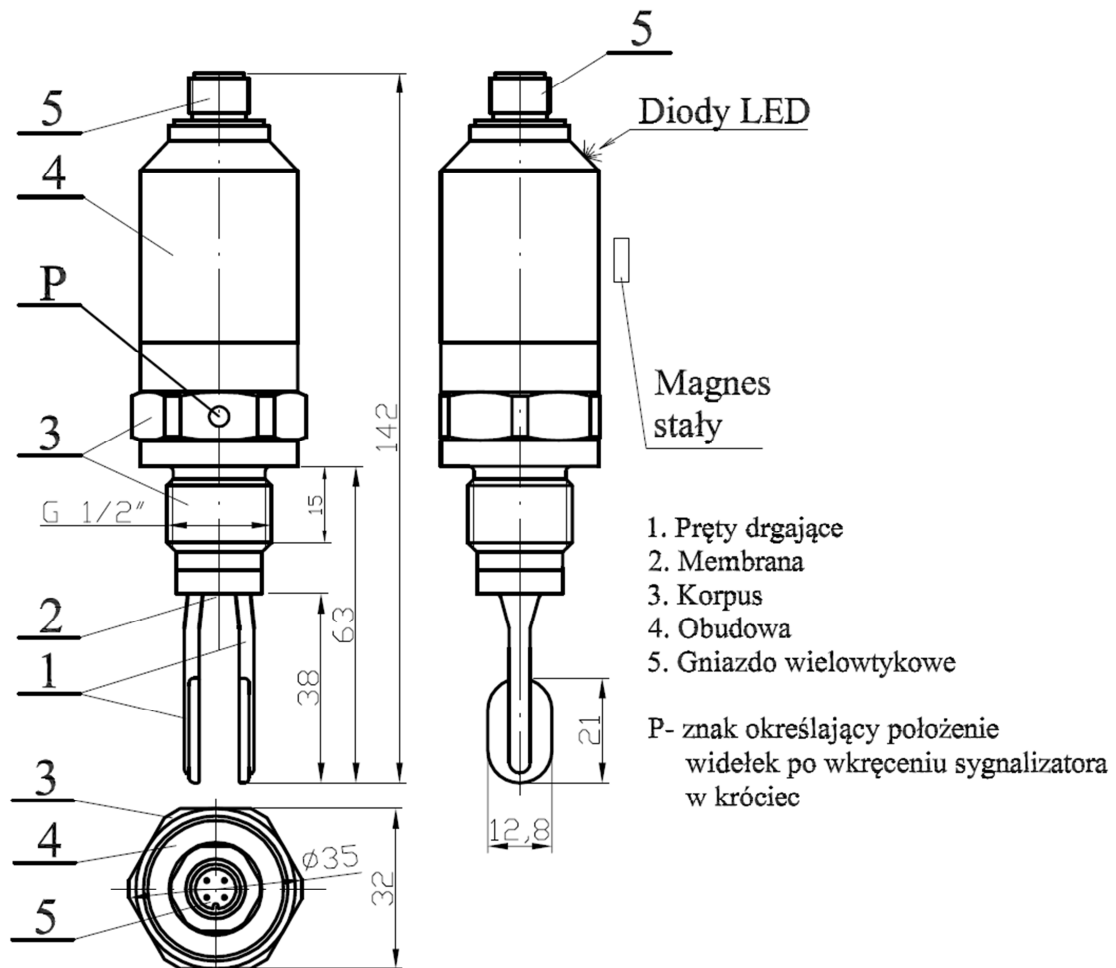
## 5. Kontrola pracy

Podczas pracy na obiekcie sygnalizatory WSP-4 można poddać kontroli poprzez przyłożenie do obudowy, po stronie świecących diod LED, magnesu stałego. Pod wpływem przyłożonego magnesu następuje zmiana stanu wyjść na przeciwny. Zmienia się także kolor diod LED.

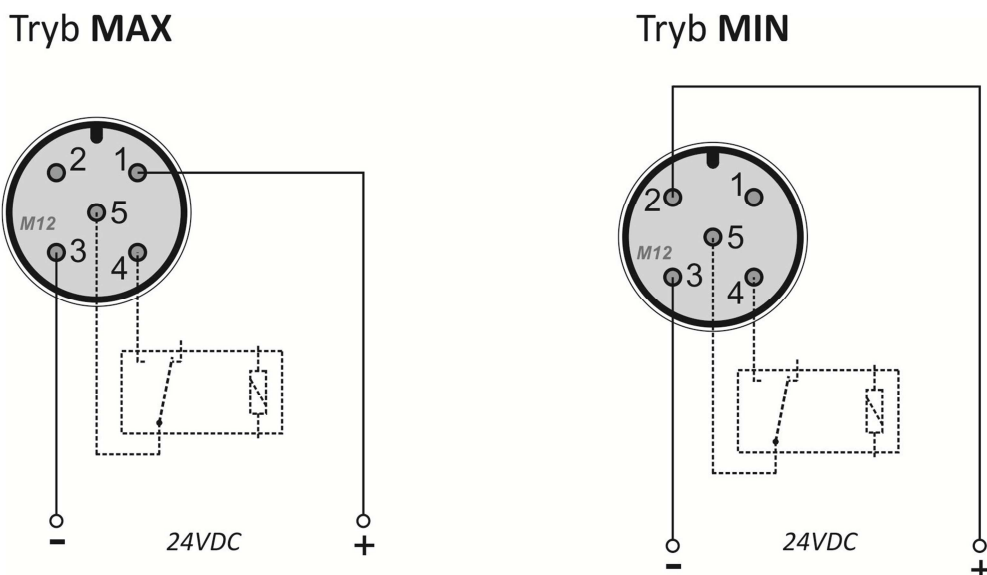
## 6. Dane techniczne

- zasilanie	10 - 30 VDC
- wyjście	Przekaźnikowe
- pobór mocy	0,76W
- obciążalność wyjścia	2A
- temperatura otoczenia	-30 °C ÷ 70 °C
- ciśnienie	10 bar
- materiał	Stal 0H19N9
- stopień ochrony obudowy	IP66
- przyłącze	G= 1/2", 3/4" NPT=1/2" M=20x1,5

## 7. Rysunki



Rys. 1. Wibracyjny sygnalizator poziomu WSP-4A ze złączem M12.



Rys. 2. Wybór trybu pracy dla sygnalizatora WSP-4 z wyjściem przekaźnikowym.

Tryb pracy	Poziom	Stan wyjścia	Sygnalizacja	
			dioda LED zielona	dioda LED czerwona
detekcja maksimum <b>MAX</b> (ochrona przed przepełnieniem)		 <b>ZAMKNIĘTY</b>		
		 <b>OTWARTY</b>		
detekcja minimum <b>MIN</b> (ochrona przed suchobiegami)		 <b>ZAMKNIĘTY</b>		
		 <b>OTWARTY</b>		

legenda: - dioda wyłączona, - dioda załączona.

Rys. 3. Sygnalizacja LED dla sygnalizatora WSP-4 z wyjściem przekaźnikowym.