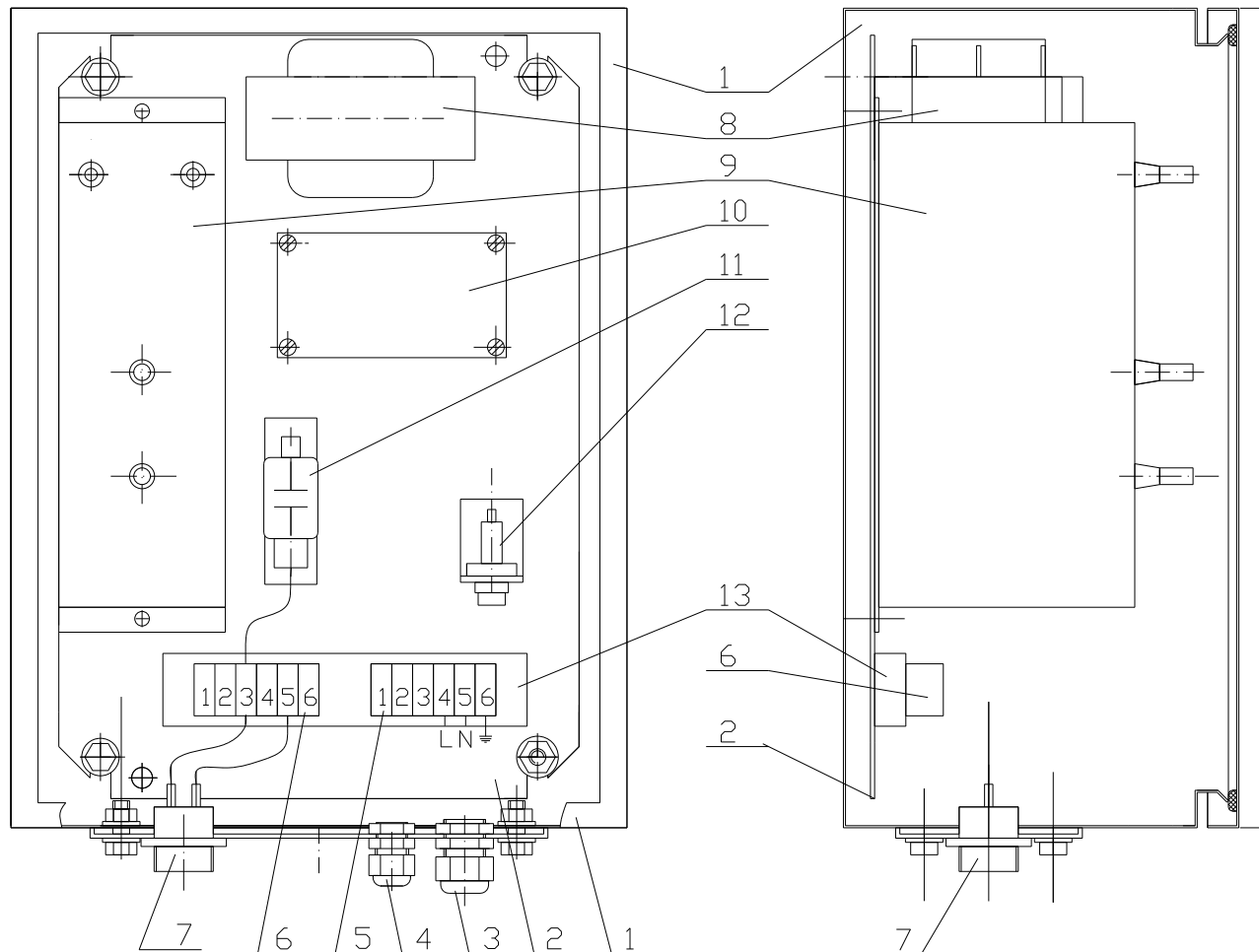


1. Obudowa zasilacza ZW-1
2. Płyta montarzowa
3. Dławik Pg13.5
4. Dławik Pg9
5. Listwa przyłączeniowa U=230 VAC
6. Listwa przyłączeniowa świecy
7. Gniazdo aparatowe
8. Wtyczka kablowa
9. Kondensator
10. Prostownik
11. Lampa dwuelektrodowa-iskrownik
12. Bezpiecznik
13. Listwa tekstolitowa



Rys. 2. Zasilacz do zapalarki ZW-1